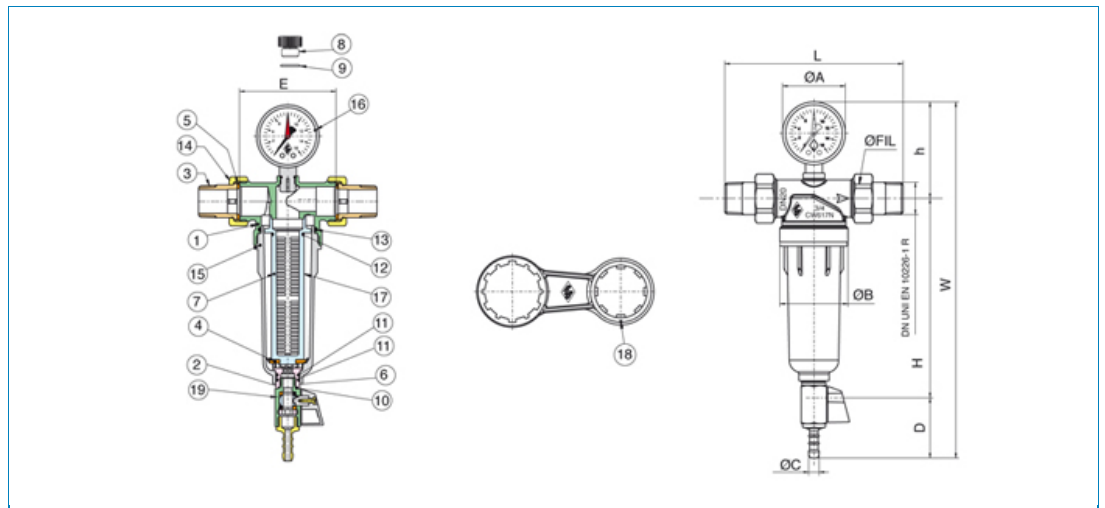




Serie **EURO-FILTER**

Articolo **300200**

Filtro autopulente, maglia filtrante da 100 micron, con dado e cannotto.



POS.	DENOMINAZIONE	MATERIALE-MATERIALS MATERIAUX-WERKSTOFF- MATERIAL	N°P
1	CORPO	OTTONE CW617N UNI EN 12165	1
2	SEEGER	ACCIAIO PER MOLLE	1
3	CANNOTTO	OTTONE CW617N UNI EN 12165	2
4	GUARNIZIONE PIANA	NBR	1
5	GUARNIZIONE PIANA	FIBRA ECOLOGICA VERDE	2
6	RACCORDO	OTTONE CW614N UNI EN 12164	1
7	SUPPORTO FILTRO	POM	1
8	TAPPO MANOMETRO	POM	1
9	O-RING	NBR	1
10	O-RING	EPDM	1
11	O-RING	EPDM	2
12	O-RING	EPDM	1
13	O-RING	EPDM	1
14	DADO	OTTONE CW617N UNI EN 12165	2
15	TAZZA	PSU	1
16	MANOMETRO	-	1
17	FILTRO A TELA METALLICA	ACCIAIO INOX AISI 304	1
18	CHIAVE DI MANUTENZIONE	PA 6,6	1
19	VALVOLA DI SCARICO	-	1

MISURA SIZE	DN	BOX	MASTER BOX	CODICE CODE	ØFIL	W	h	H	ØA	ØB	ØC	ØD	E	L	Kv	PN	Kg
1/2"	15	1	6	30020004	3/4"	289	77	162	52	56,5	9	50	80	140	4,4	16	0,80

3/4"	20	1	6	30020005	1"	295	80	165	52	56,5	9	50	80	148	7,5	16	0,90
1"	25	1	2	30020006	1"1/4	301	83,5	167	52	56,5	9	50	100	180	8,5	16	1,28

Temperatura nominale di esercizio: pari a 30°C come da norma UNI EN 13443-1 - per condizioni di esercizio differenti consultare il personale tecnico di Rubinetterie Bresciane S.p.A.

Nominal operating temperature: equal to 30 °C, in compliance with UNI EN 13443-1 standard - for different operating conditions, consult the technical staff of Rubinetterie Bresciane S.p.A.

[Accessori](#) [Ricambi](#) € [Istruzioni](#) [Doc.](#)